

SEZIONE PARTICOLARE A IN XLAM 1:10

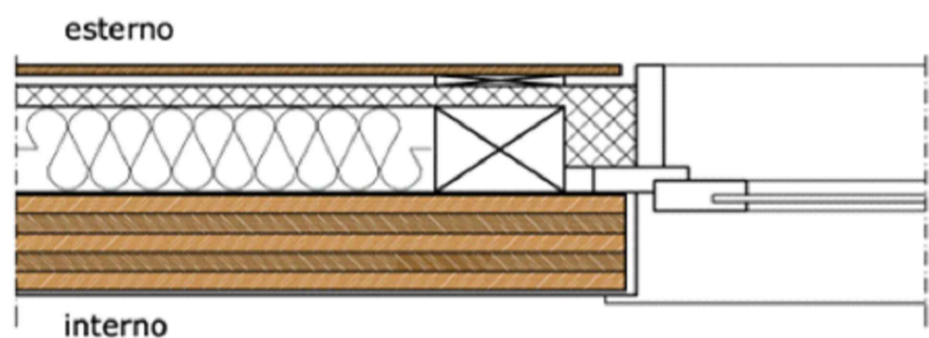
3.90

**Parete esterna intonacata:**

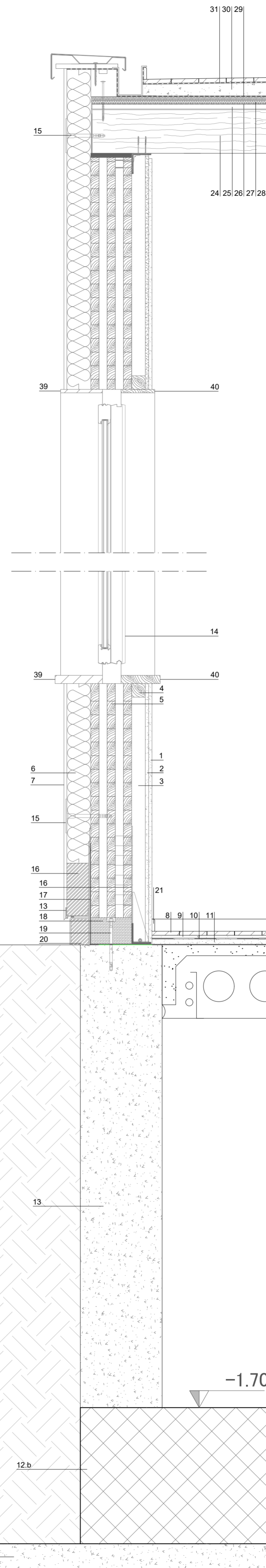
1. Lastra in cartongesso
2. Lastra in gessofibra
3. Intercapedine
4. Listello in abete vano impianti
5. Pannello portante in XLam
6. Pannello isolante
7. Finitura per cappotto su rasante con rete portaintonaco
8. Pavimento
9. Malta di allettamento
10. Guaina bituminosa
11. Massetto alleggerito in cls
- 12.a Magrone in cls
- 12.b Platea di fondazione
13. Setto in cls
14. Infisso in alluminio
15. Tassello per l'ancoraggio meccanico del pannello isolante
16. Connettori *hold-down* del pannello Xlam alla fondazione e nastratura a tenuta all'aria
17. Impermeabilizzazione dal piano di calpestio
18. Trave di banchina in larice, ancorata alla fondazione
19. Ancorante metallico per fissaggio della trave di banchina alla fondazione
20. Isolamento della zoccolatura
21. Battiscopa

**Tettoia di copertura:**

24. Trave a vista in legno strutturale
25. Perlinato
26. Freno vapore
27. Isolante lana di roccia 14 mm
28. Isolante OSB 12 mm
29. Guaina ardesiata
30. Massetto di sottofondo
31. Pavimentazione

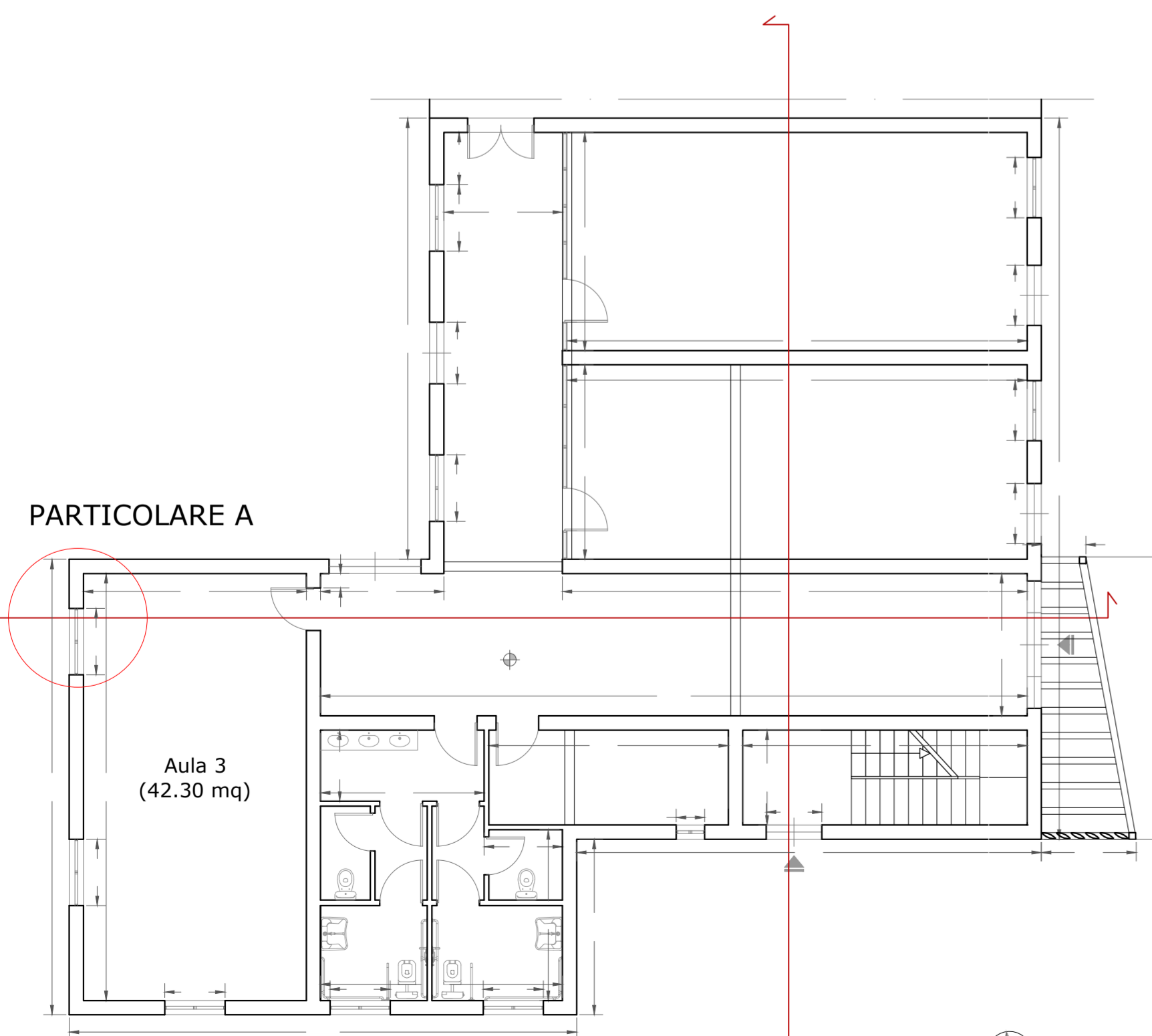
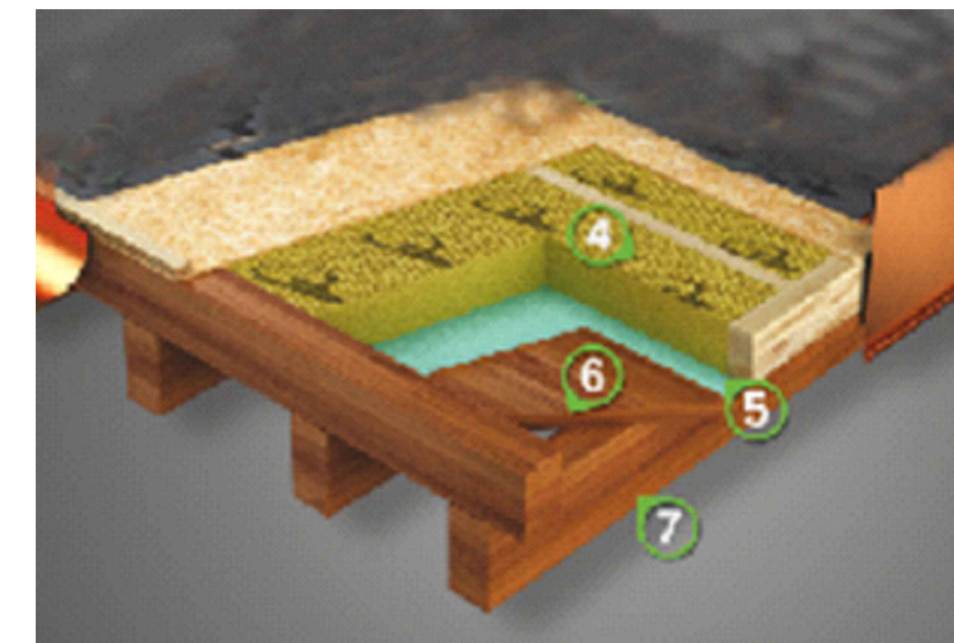


PARTICOLARE ATTACCO PARETE - INFISSO



COPERTURA A FALDE X-LAM

1. Pavimentazione
2. Massetto di sottofondo
3. Guaina ardesiata 4mm
4. Osb 12mm
5. Isolante Idr
6. Freno vapore
7. Perlinato 20mm
8. Struttura in legno lamellare 12x20



PARTICOLARE A

PLANIMETRIA PIANO TERRA



**COMUNE DI GAGGI**  
**CITTA' METROPOLITANA DI MESSINA**

**PROGETTO:** Lavori di adeguamento sismico, messa in sicurezza e riqualificazione della scuola materna di Gaggi.  
**CIG:** 87056322CB

**IL PROGETTISTA E DIRETTORE LAVORI**  
Dott. Ing. Antonio Piero Munafò





**RUP**  
Geom. Sebastiano Leonardi

**OGGETTO DELL'ELABORATO**  
Particolari costruttivi

LIVELLO	TIPO ELABORATO	NUM. ELABORATO	REVISIONE	SCALA ELABORATO	NUMERO PROGETTO
ES.	ST_TAV.	06	00	1:10	

REVISIONE	DATA	DESCRIZIONE	ELABORATO	REVISIONE	APPROVAZIONE
00	APRILE 2021	Emissione	AM	AM	AM