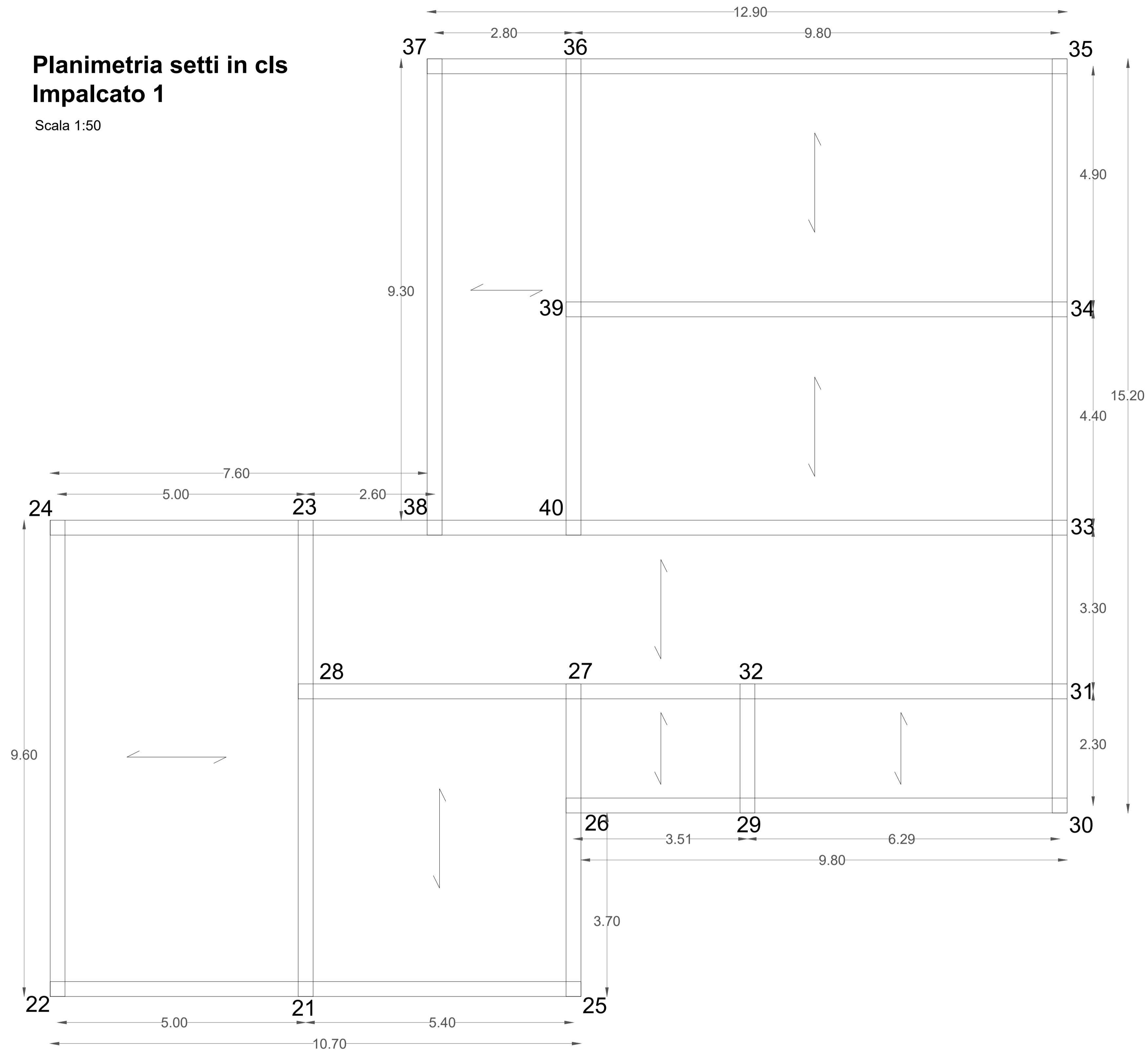
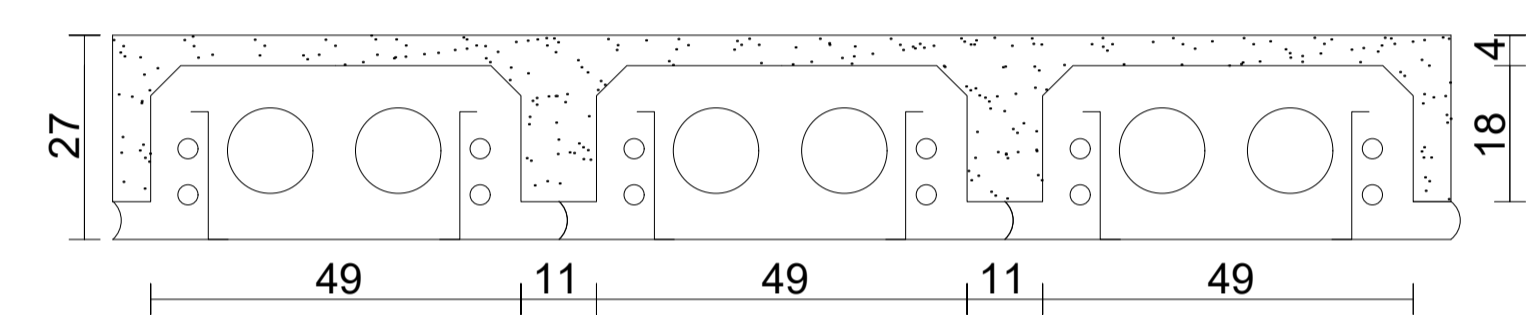


# Planimetria setti in cls Impalcato 1

Scala 1:50

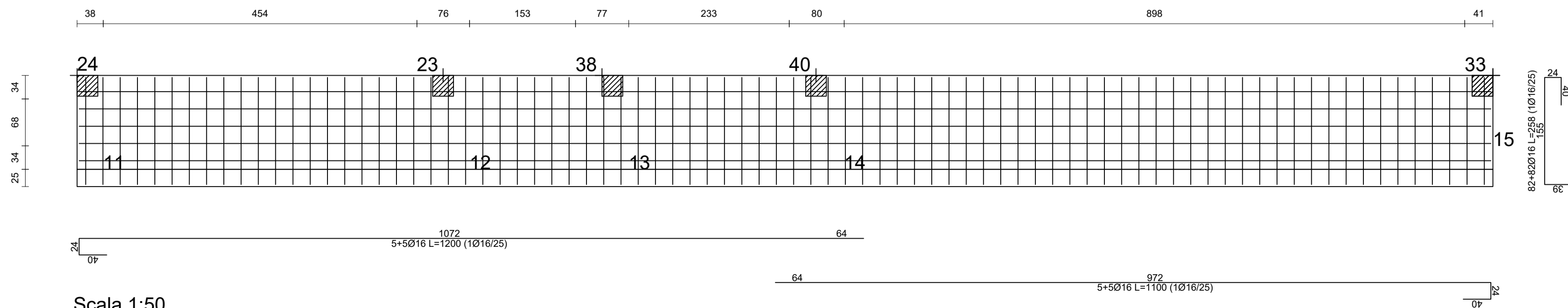


## Particolare solaio Plastbau-metal



Scala 1:10

## Particolare tipo - Parete nodi 24 - 23 - 38 - 40 - 33



Scala 1:50

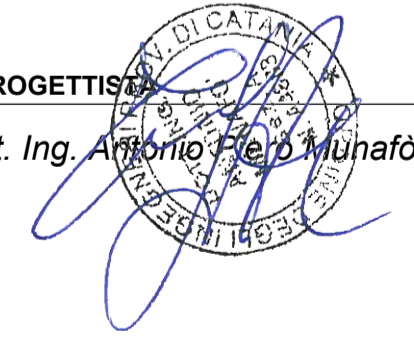
Armatura di base doppia maglia:  
 Direzione X:  $\varnothing 16$  ogni 25 cm  
 Direzione Y:  $\varnothing 16$  ogni 25 cm  
 Cls C25/30  
 Acciaio B450C  
 Spessore parete: 30.0 cm



**COMUNE DI GAGGI**  
**CITTA' METROPOLITANA DI MESSINA**

**PROGETTO:** Lavori di adeguamento sismico, messa in sicurezza e riqualificazione della scuola materna di Gaggi.  
**CIG:** 87056322CB

IL PROGETTISTA  
 Dott. Ing. Antonio F. M. M. M. M.



RUP  
 Geom. Sebastiano Leonardi

OGGETTO DELL'ELABORATO					
Impalcato 1					
LIVELLO	TIPO ELABORATO	NUM. ELABORATO	REVISIONE	SCALA ELABORATO	NUMERO PROGETTO
ES.	ST_TAV.	02	00	Varie	
REVISIONE	DATA	DESCRIZIONE	ELABORATO	REVISIONE	APPROVAZIONE
00	APRILE 2021	Emissione	AM	AM	AM