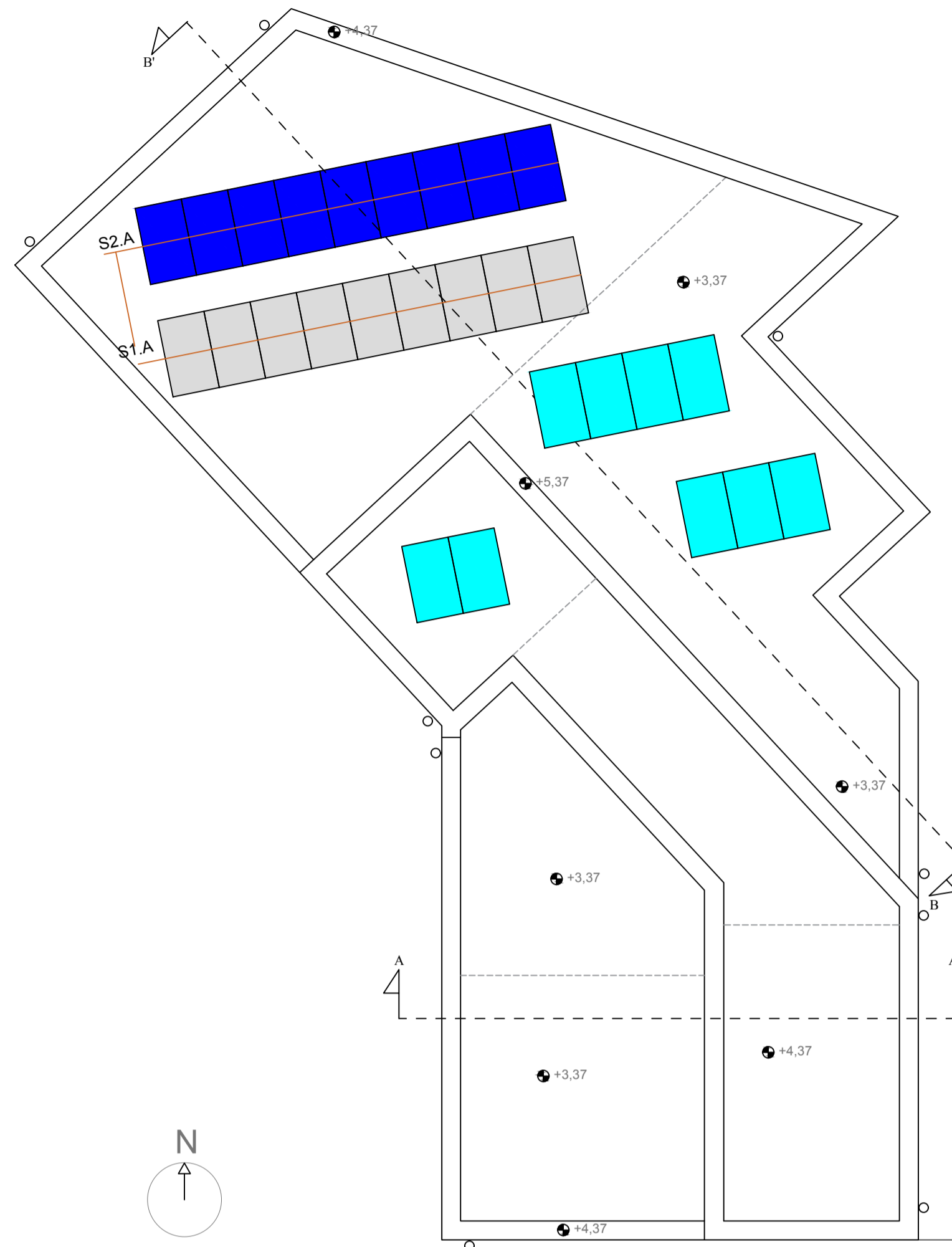
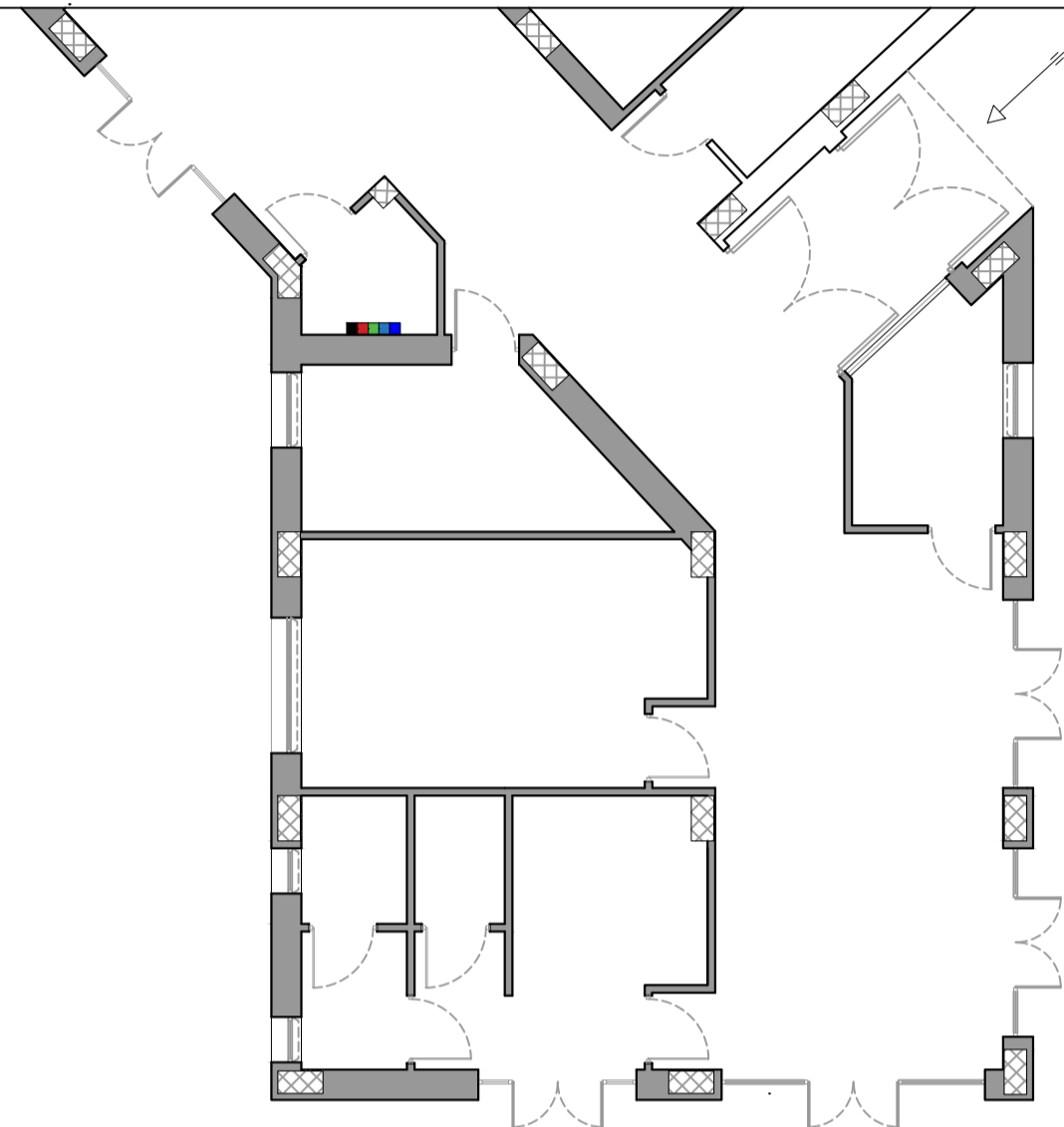


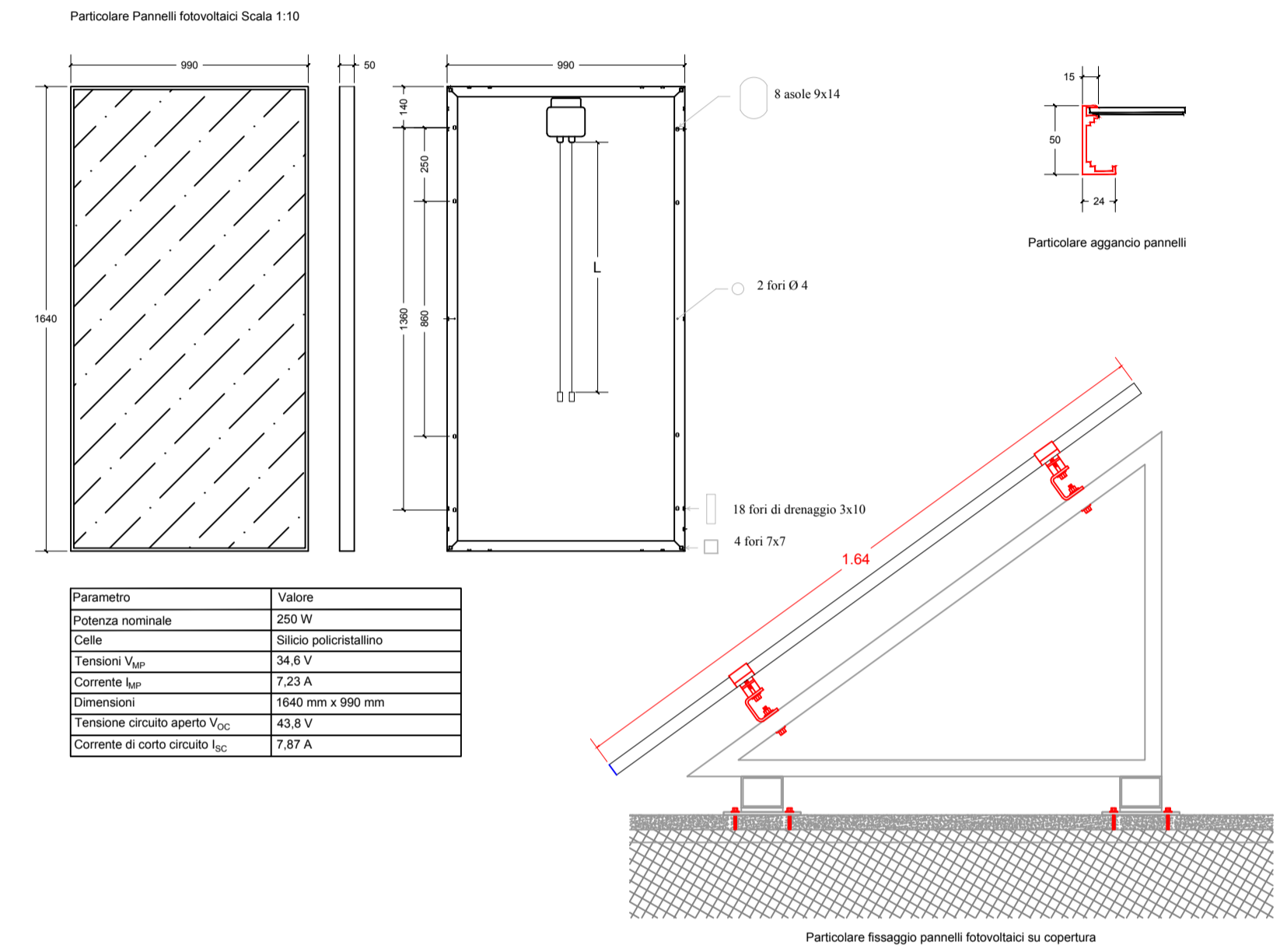
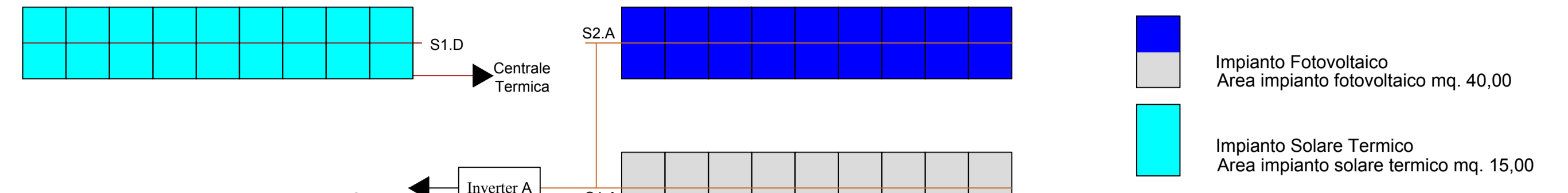
Legenda

- QR - Quadro di Utente/Generale
- CES - Contatore di Scambio
- CEP - Contatore di Produzione
- QAC - Quadro in alternata
- Gruppo Inverter

PLANIMETRIA LIVELLO 1

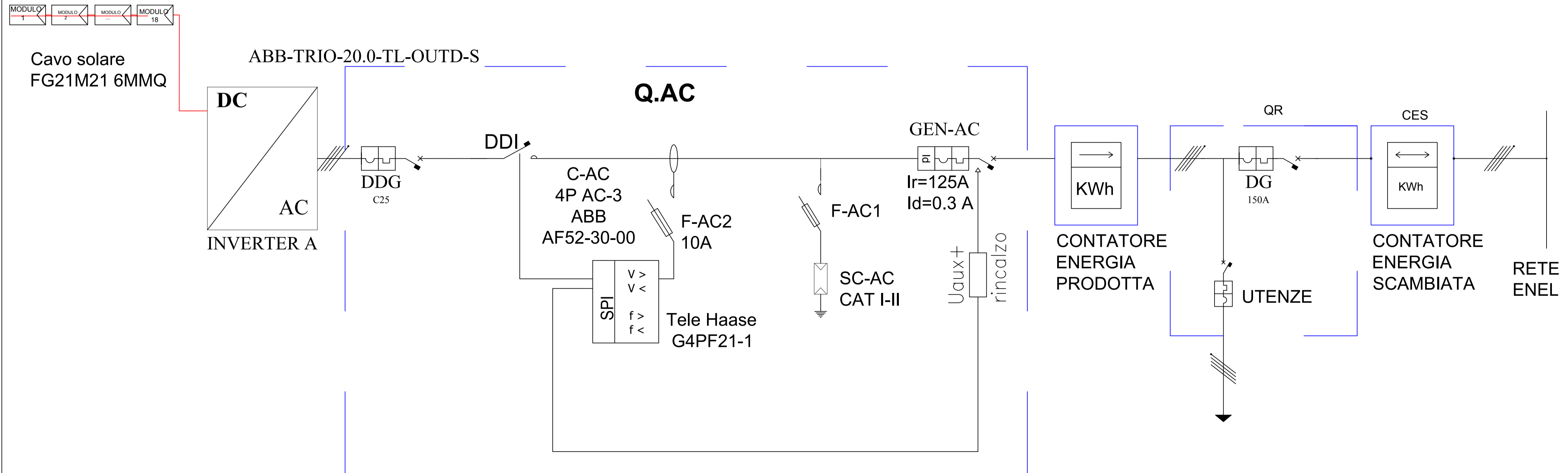


PLANIMETRIA DELLE COPERTURE SCALA 1:200



SCHEMA ELETTRICO UNIFILARE

2 Stringhe da 9 moduli (MPPT1): S1.A, S2.A,
Modulo Riesen SYP250S



COMUNE DI
GAGGI
PROVINCIA DI MESSINA

PROGETTO ESECUTIVO
LAVORI DI REALIZZAZIONE
DELL'ASILO NIDO COMUNALE

PROGETTO ESECUTIVO

- ALLEGATI
- R. ELABORATI DI RILEVIO
 - R.1 Corografia
 - R.2 Aerofotogrammetria
 - R.3 Planimetria di rilievo
 - D. DOCUMENTAZIONI E RELAZIONI
 - D.1 Relazione Generale
 - D.2 Relazione sui materiali
 - D.3 Relazione di calcolo
 - D.4 Tabulati di calcolo
 - F. ELABORATI DI PROGETTO
 - F.1 Planimetria di progetto
 - F.2 Pianta - Prospetti - Sezioni
 - F.3 Impianti (rete idrica - rete fognaria - climatizzazione - elettrico)
 - F.4 Abaco degli infissi
 - F.5 Particolari costruttivi
 - F.6 Impianto Fotovoltaico
 - F.7 Impalcati
 - E. ELABORATI DI PROGETTO
 - E.1 Elenco Prezzi
 - E.2 Analisi dei prezzi
 - E.3 Computo metrico estimativo
 - E.4 Capitolato speciale d'appalto
 - E.5 Piano di manutenzione
 - E.6 Quadro economico
 - E.7 Cronoprogramma
 - E.8 Schema delle competenze tecniche
 - S. ELABORATI DELLA SICUREZZA
 - S.1 Piano di sicurezza
 - S.2 Schede di sicurezza
 - S.3 Layout di cantiere
 - S.4 Calcolo incidenza della manodopera

IL PROGETTISTA
responsabile dell'Area Tecnica
Arch. Carlo Paglierani

IL RUP
responsabile dell'Area Tecnica
Arch. Carlo Paglierani

VISTI
IL SINDACO
(Giuseppe Cudari)

GAGGI IL